

---

# INTELIO<sup>®</sup> SLIDE

Техническая информация - Чертежи узлов

---



# INTELIO® SLIDE

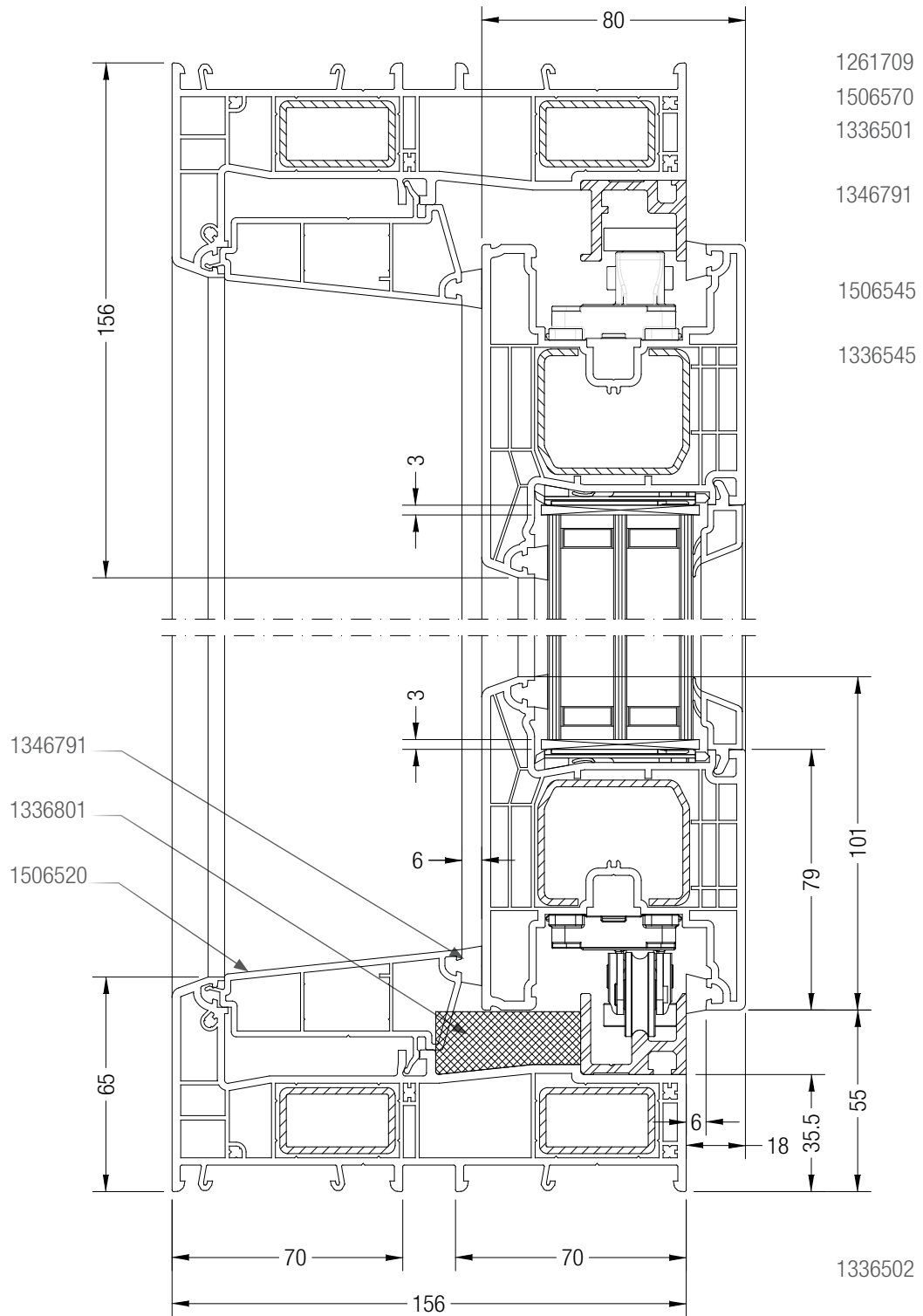
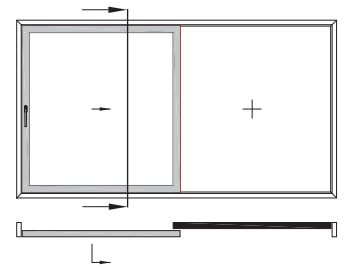
## ЧЕРТЕЖИ УЗЛОВ

### Содержание

<b>Чертежи узлов - схема А</b> . . . . .	<b>2</b>
Вертикальное сечение, подвижная створка, фурнитура ROTO . . . . .	2
Вертикальное сечение, глухое остекление, фурнитура ROTO . . . . .	3
Горизонтальное сечение, фурнитура ROTO . . . . .	4
Вертикальное сечение, подвижная створка, фурнитура HAUTAU . . . . .	5
Вертикальное сечение, глухое остекление, фурнитура HAUTAU . . . . .	6
Горизонтальное сечение, фурнитура HAUTAU . . . . .	7
Вертикальное сечение, подвижная створка, фурнитура G-U . . . . .	8
Вертикальное сечение, глухое остекление, фурнитура G-U . . . . .	9
Горизонтальное сечение, фурнитура G-U . . . . .	10
Горизонтальное сечение, схема каширования . . . . .	11
<b>Общие чертежи узлов.</b> . . . .	<b>12</b>
Горизонтальное сечение, соединение двух дверей под углом 90° . . . . .	12
Горизонтальное сечение, соединение двери и окна под углом 90° . . . . .	13
Горизонтальное сечение, соединение двух дверей с компенсацией температурных деформаций . . . . .	14
Горизонтальное сечение, соединение двери и окна . . . . .	15
Вертикальное сечение, соединение двери и короба рольставней EG 245 . . . . .	16
Вертикальное сечение, соединение двери и окна . . . . .	17
Вертикальное сечение, соединение двери и окна (вариант 2) . . . . .	18

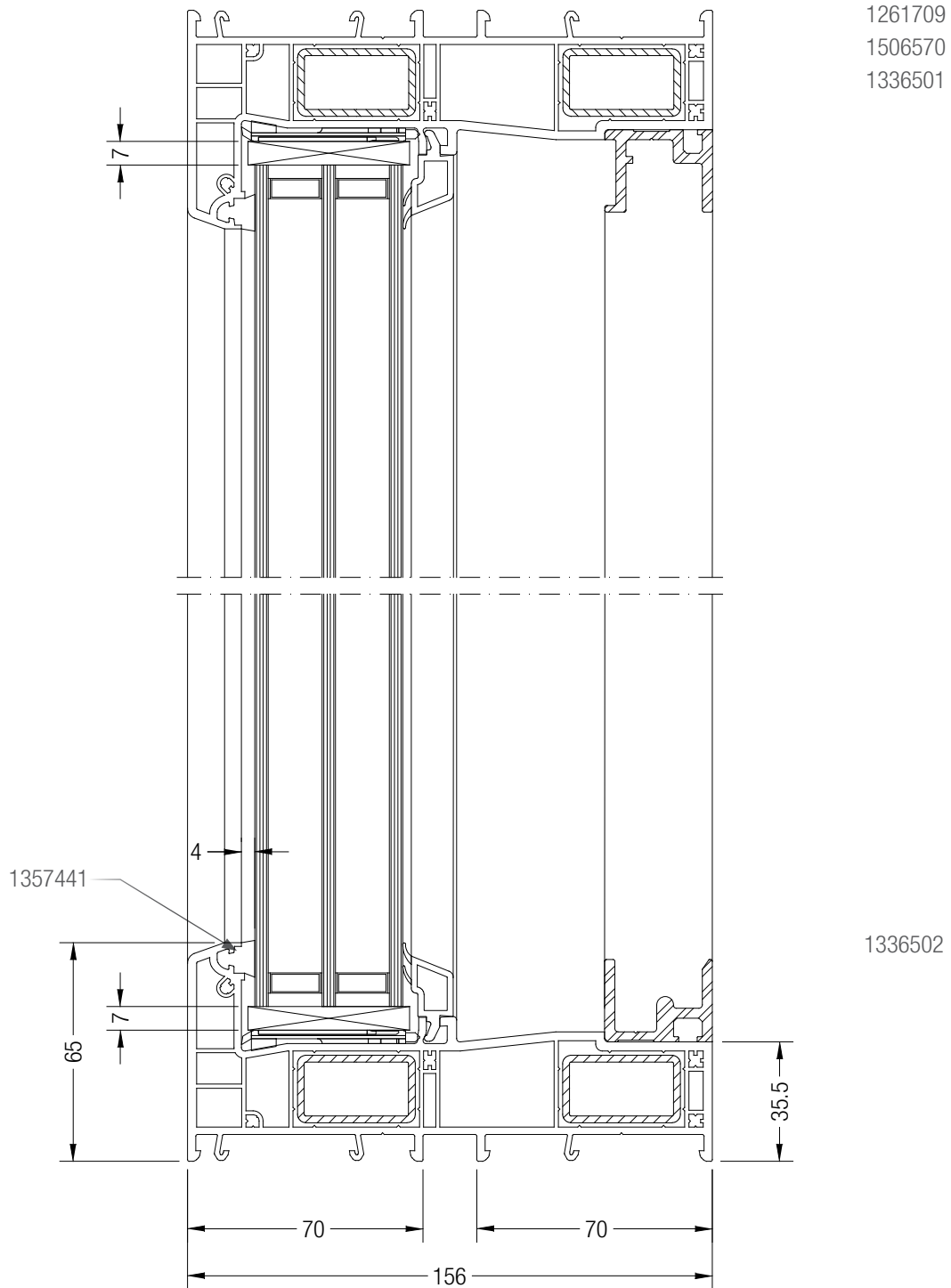
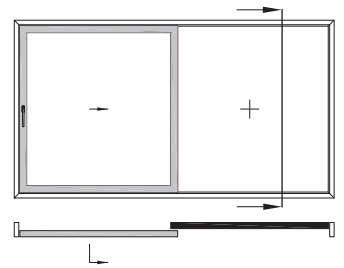
Чертежи узлов - схема А

Вертикальное сечение, подвижная створка, фурнитура ROTO

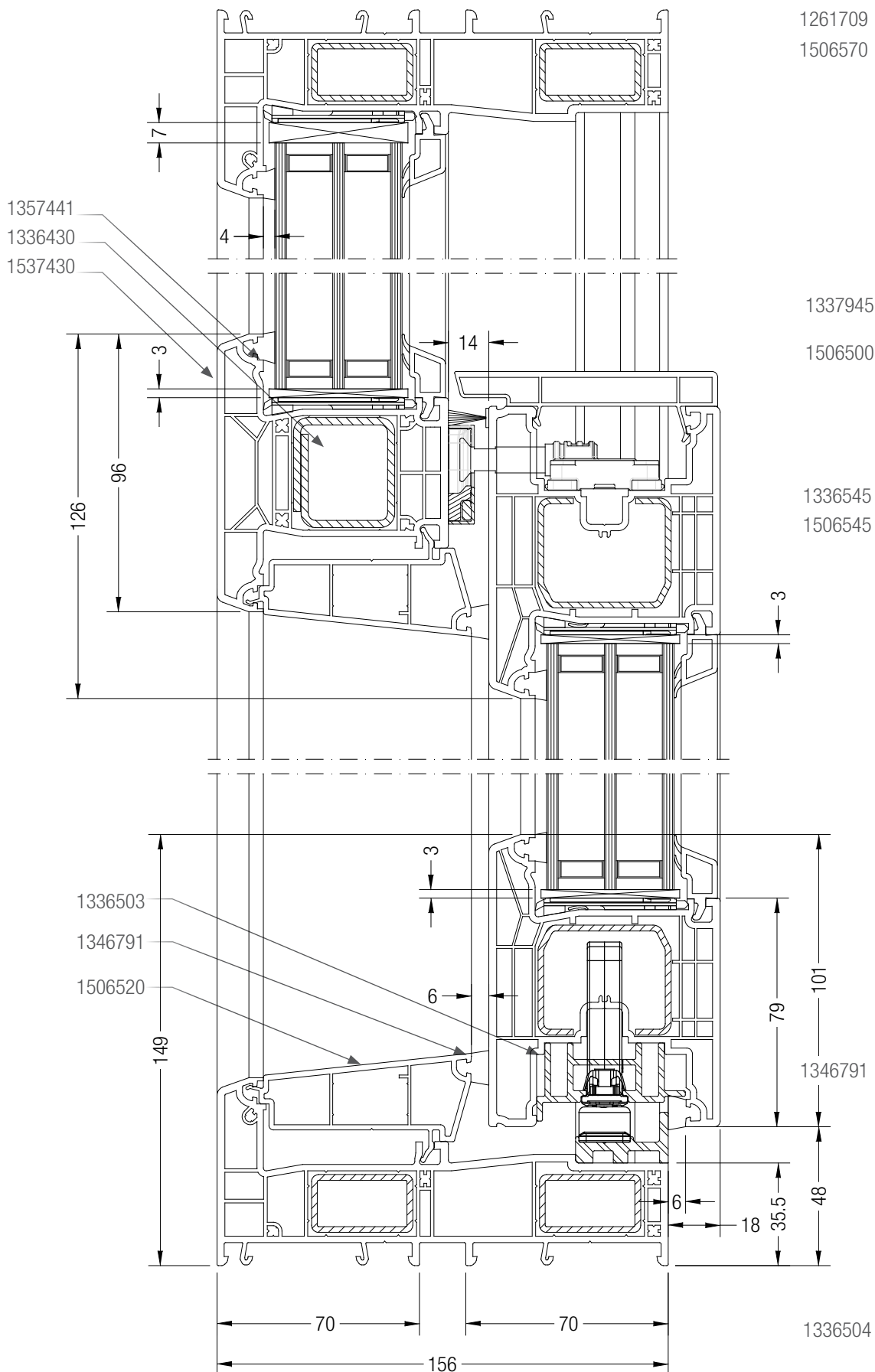
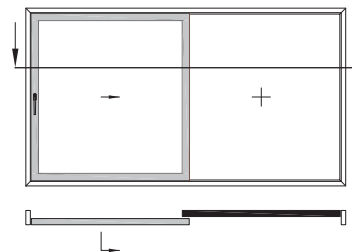


Чертежи узлов - схема А

Вертикальное сечение, глухое остекление, фурнитура ROTO

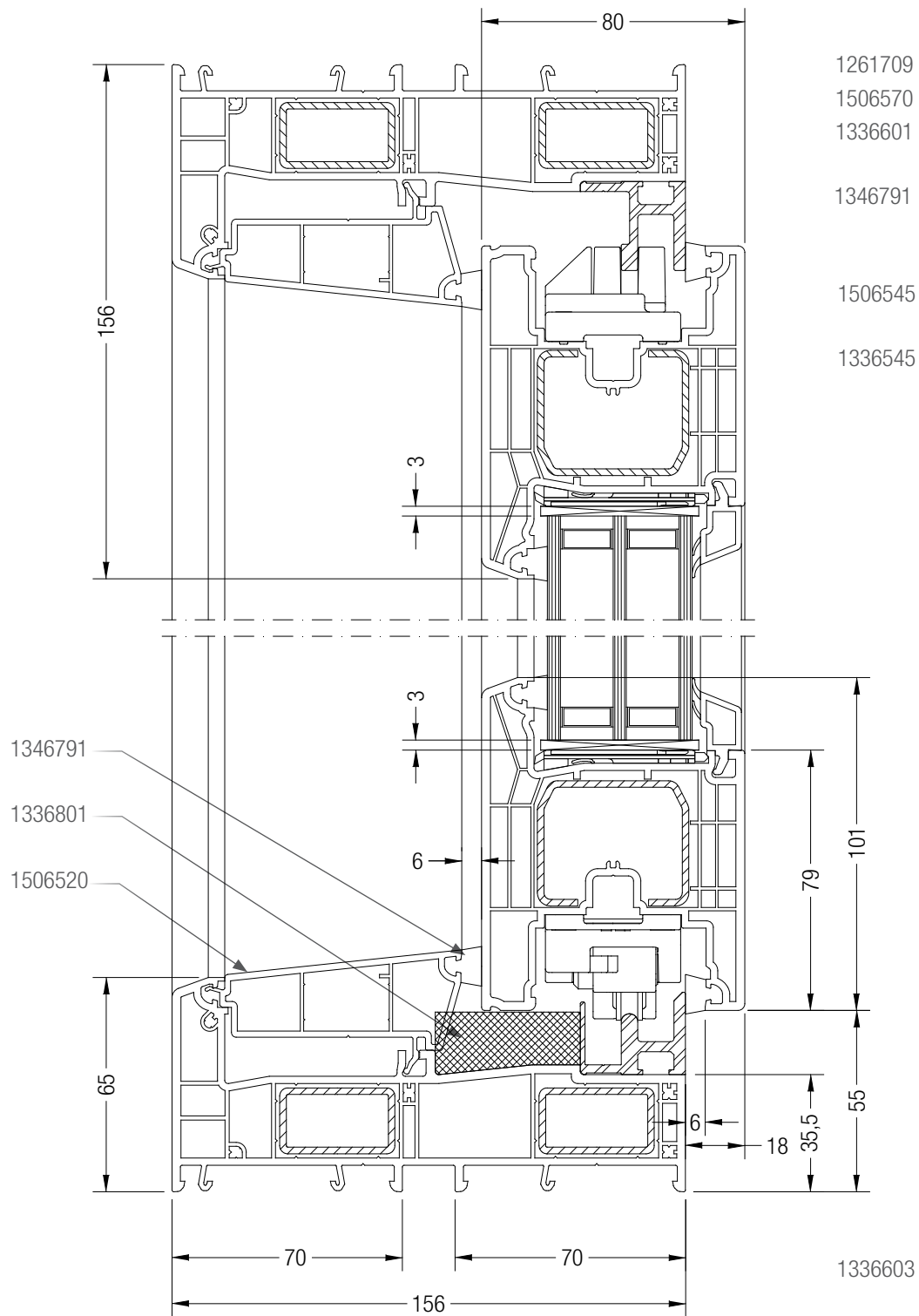
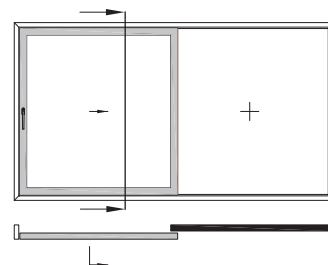


Чертежи узлов - схема А  
 Горизонтальное сечение, фурнитура ROTO



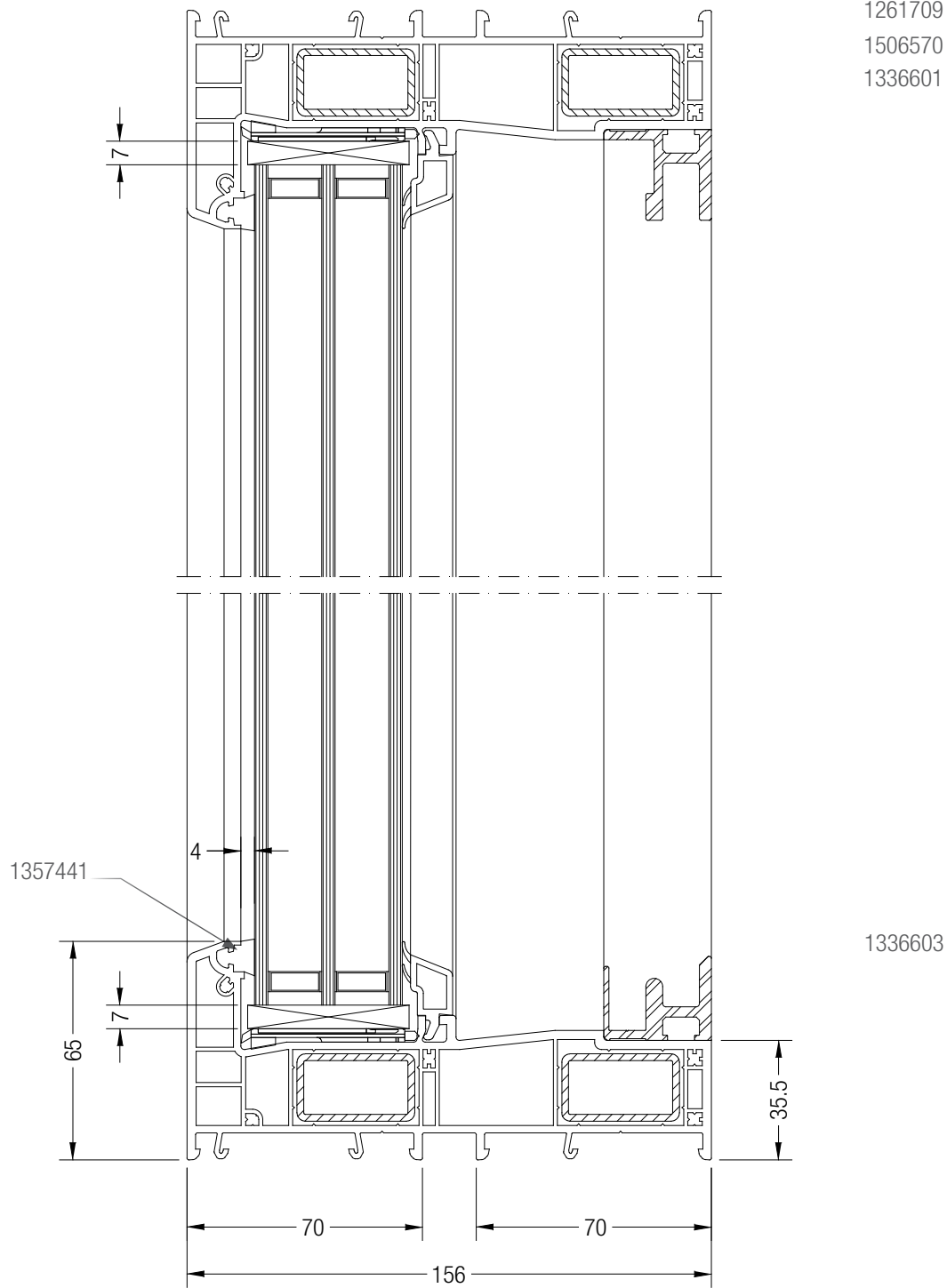
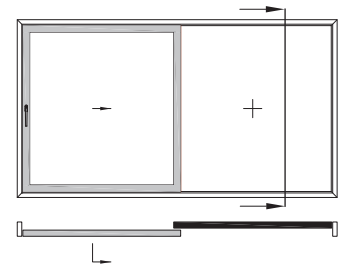
Чертежи узлов - схема А

Вертикальное сечение, подвижная створка, фурнитура HAUTAU



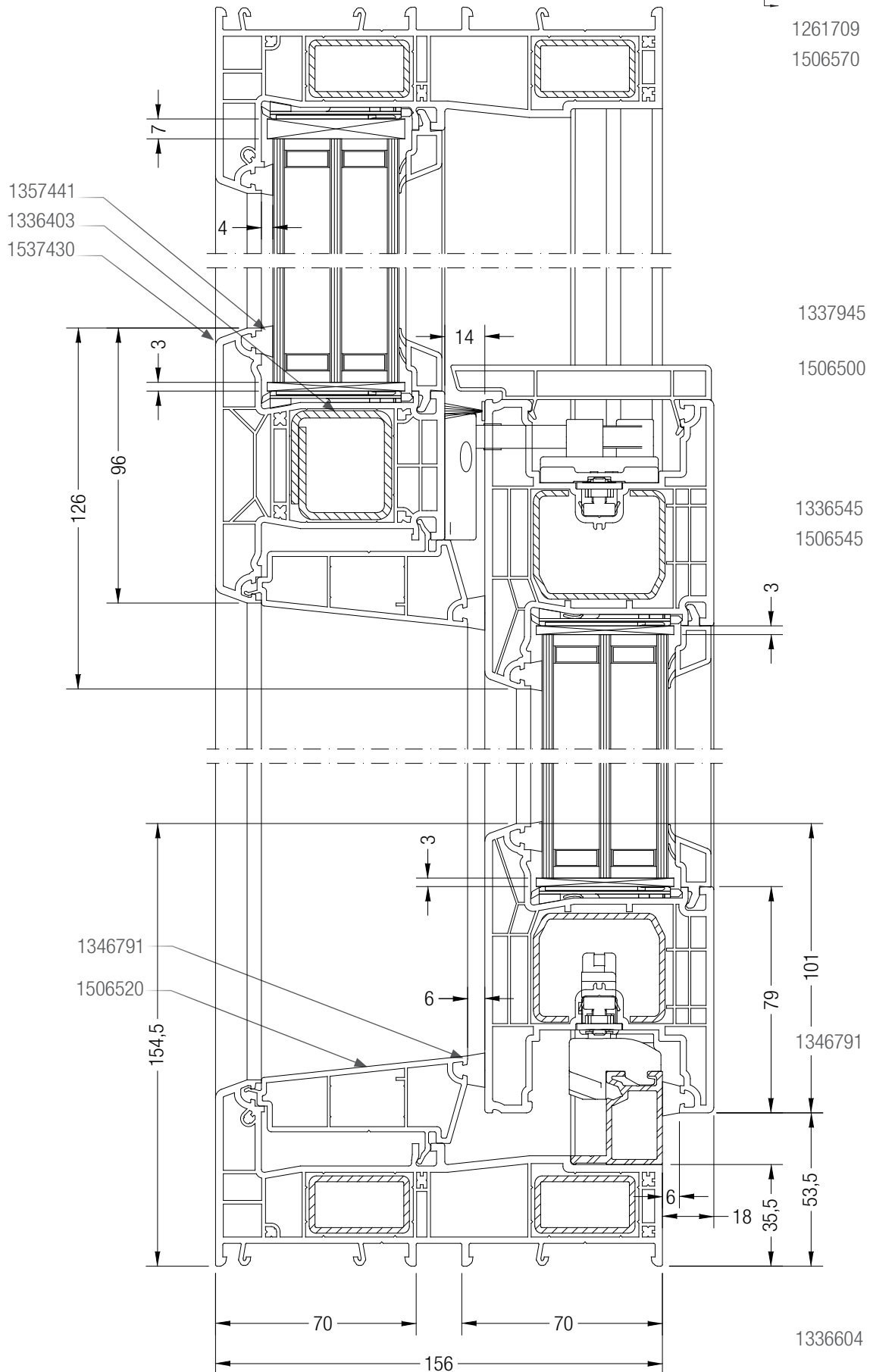
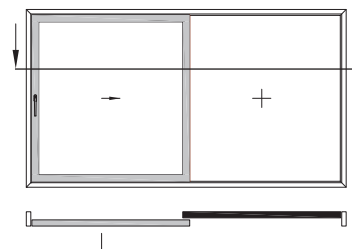
Чертежи узлов - схема А

Вертикальное сечение, глухое остекление, фурнитура HAUTAU



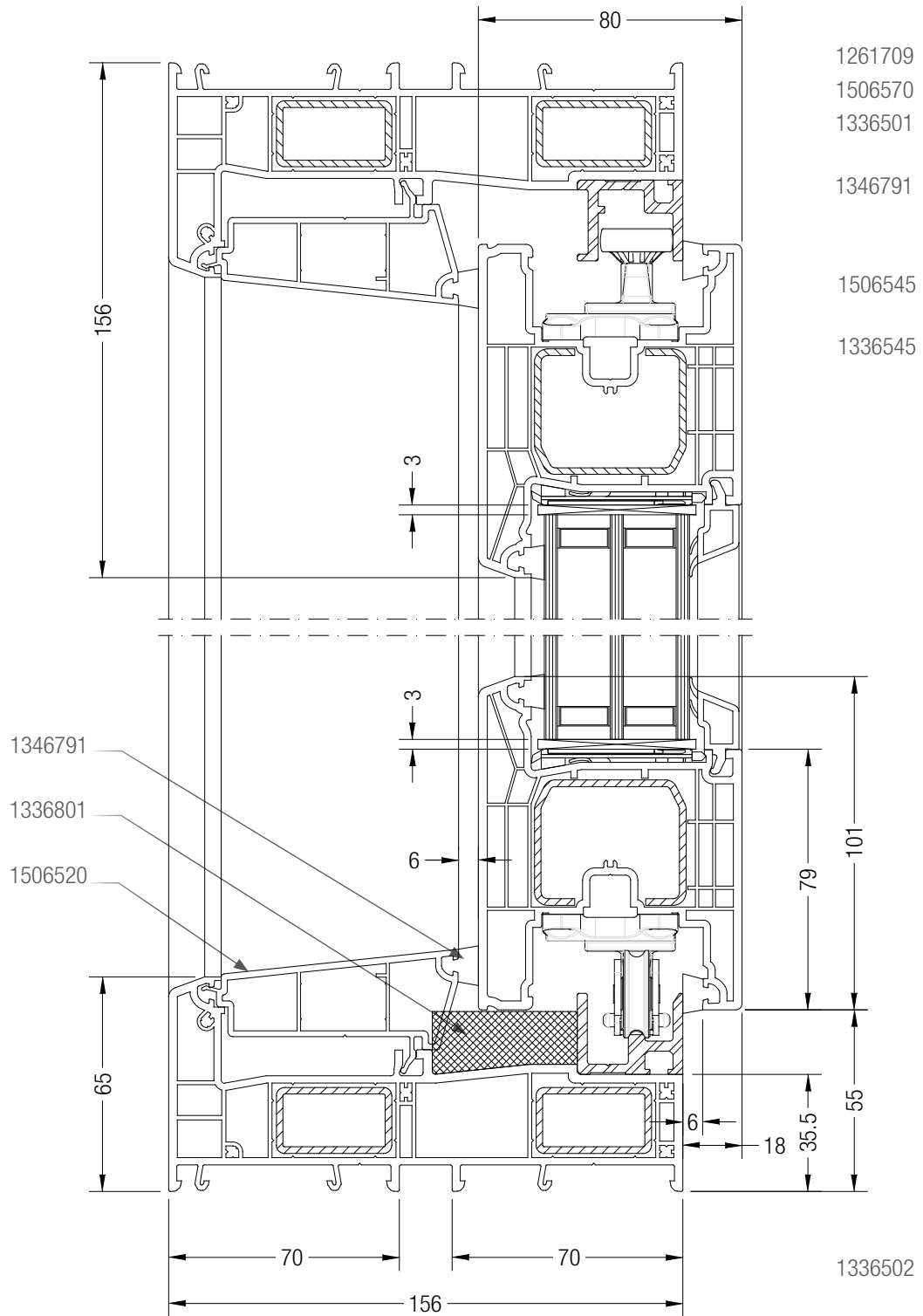
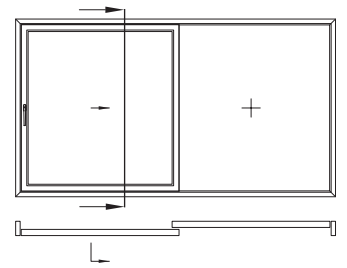


Чертежи узлов - схема А  
 Горизонтальное сечение, фурнитура HAUTAU



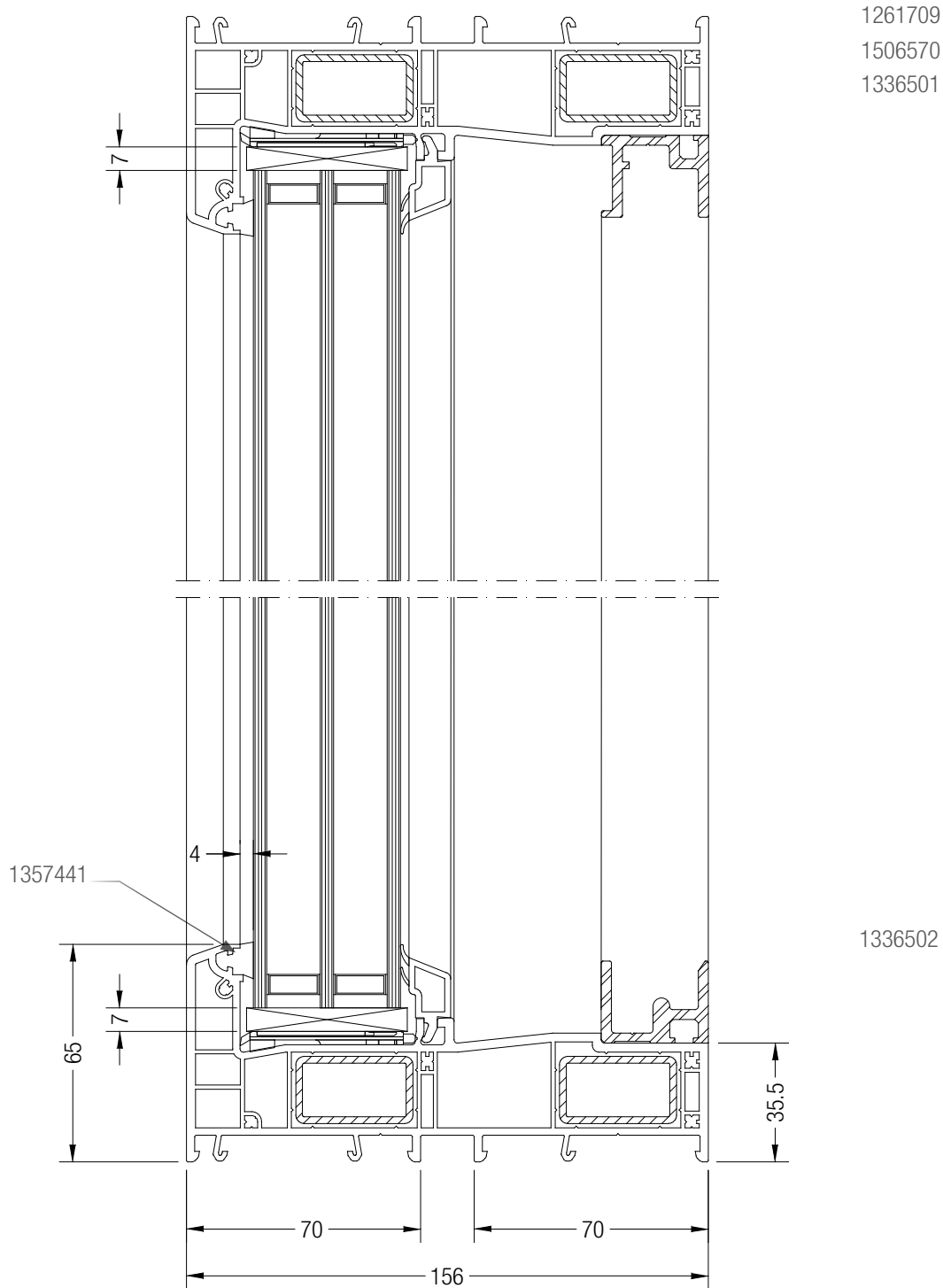
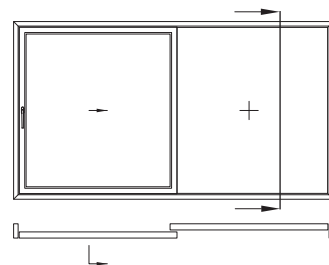
Чертежи узлов - схема А

Вертикальное сечение, подвижная створка, фурнитура G-U

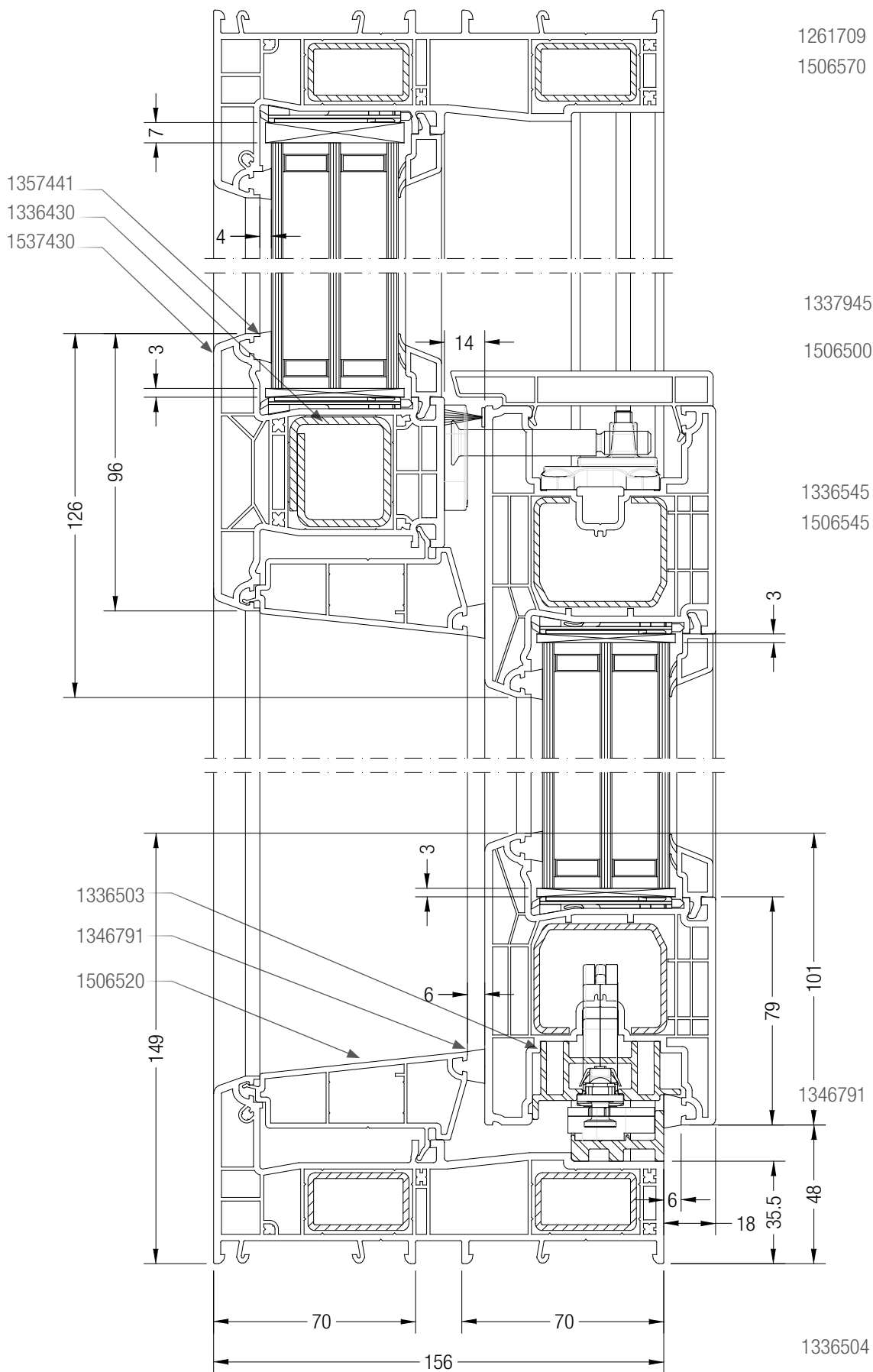
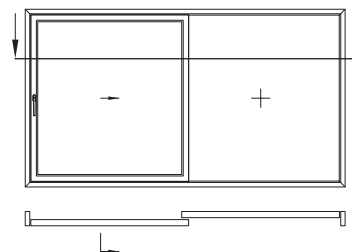


Чертежи узлов - схема А

Вертикальное сечение, глухое остекление, фурнитура G-U



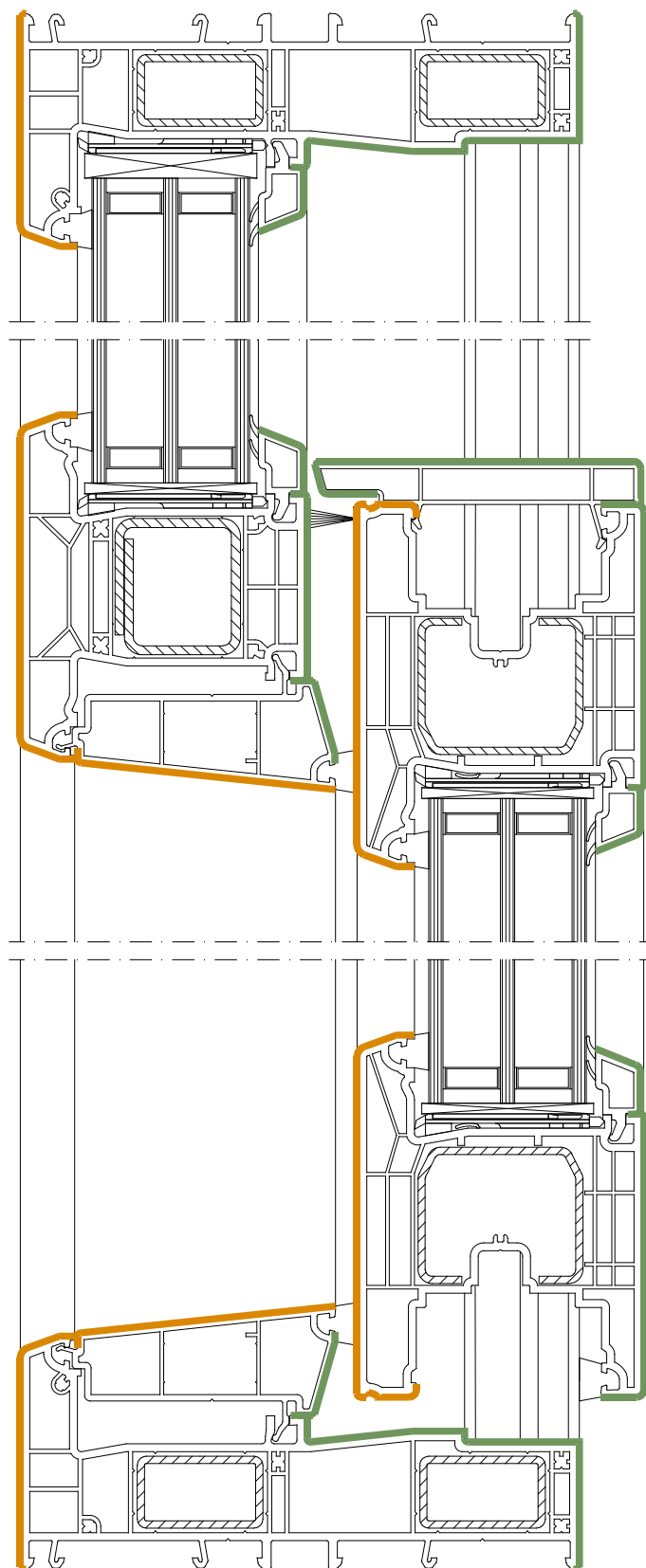
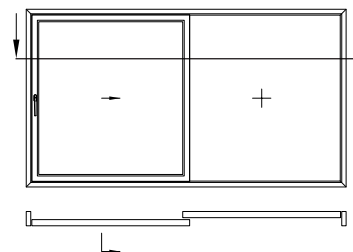
Чертежи узлов - схема А  
 Горизонтальное сечение, фурнитура G-U



Чертежи узлов - схема А

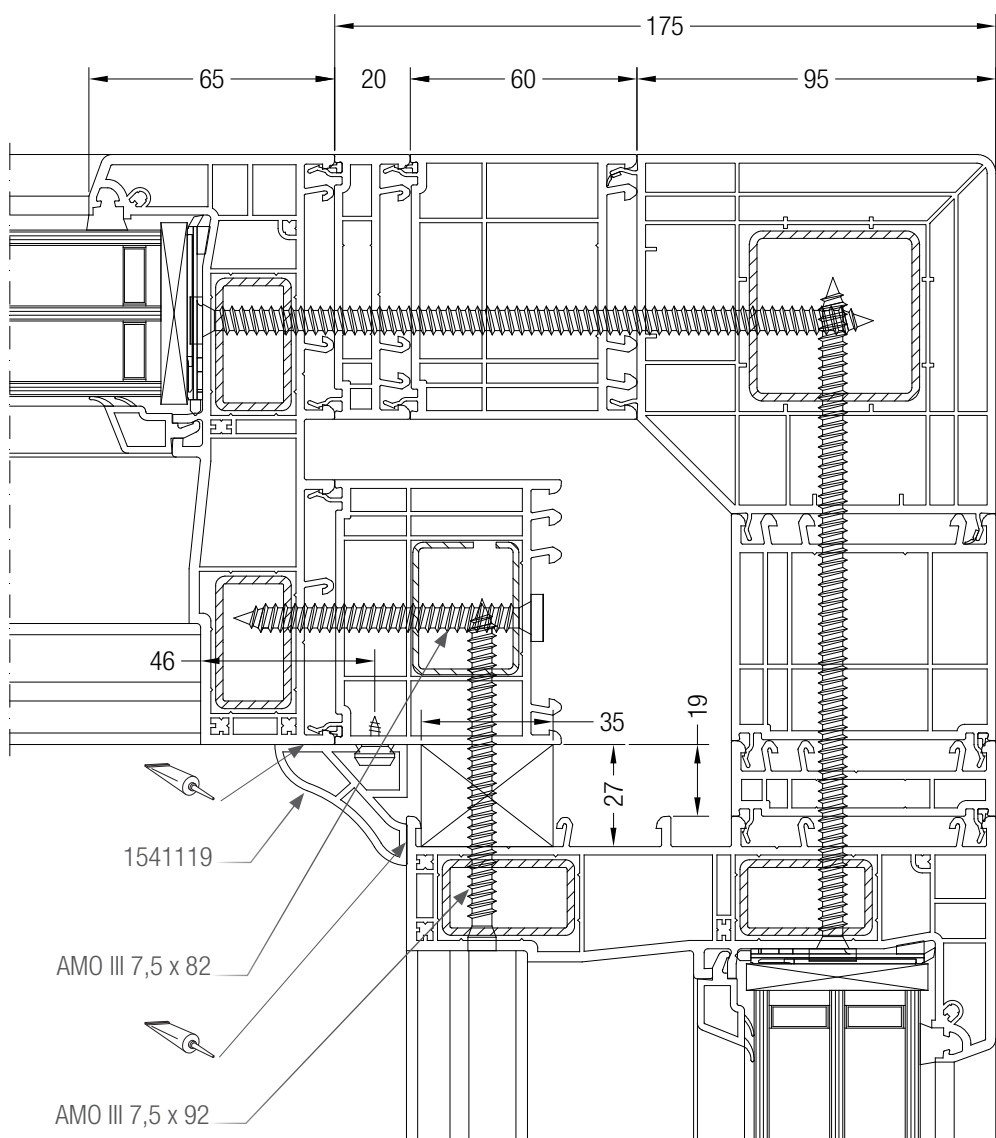
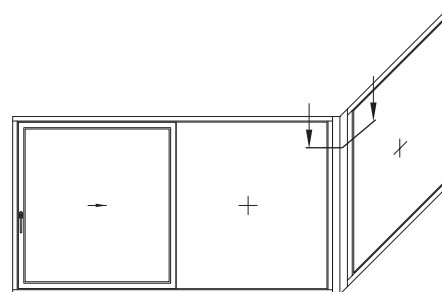
Горизонтальное сечение, схема каширования


- каширование снаружи
- каширование изнутри



Общие чертежи узлов

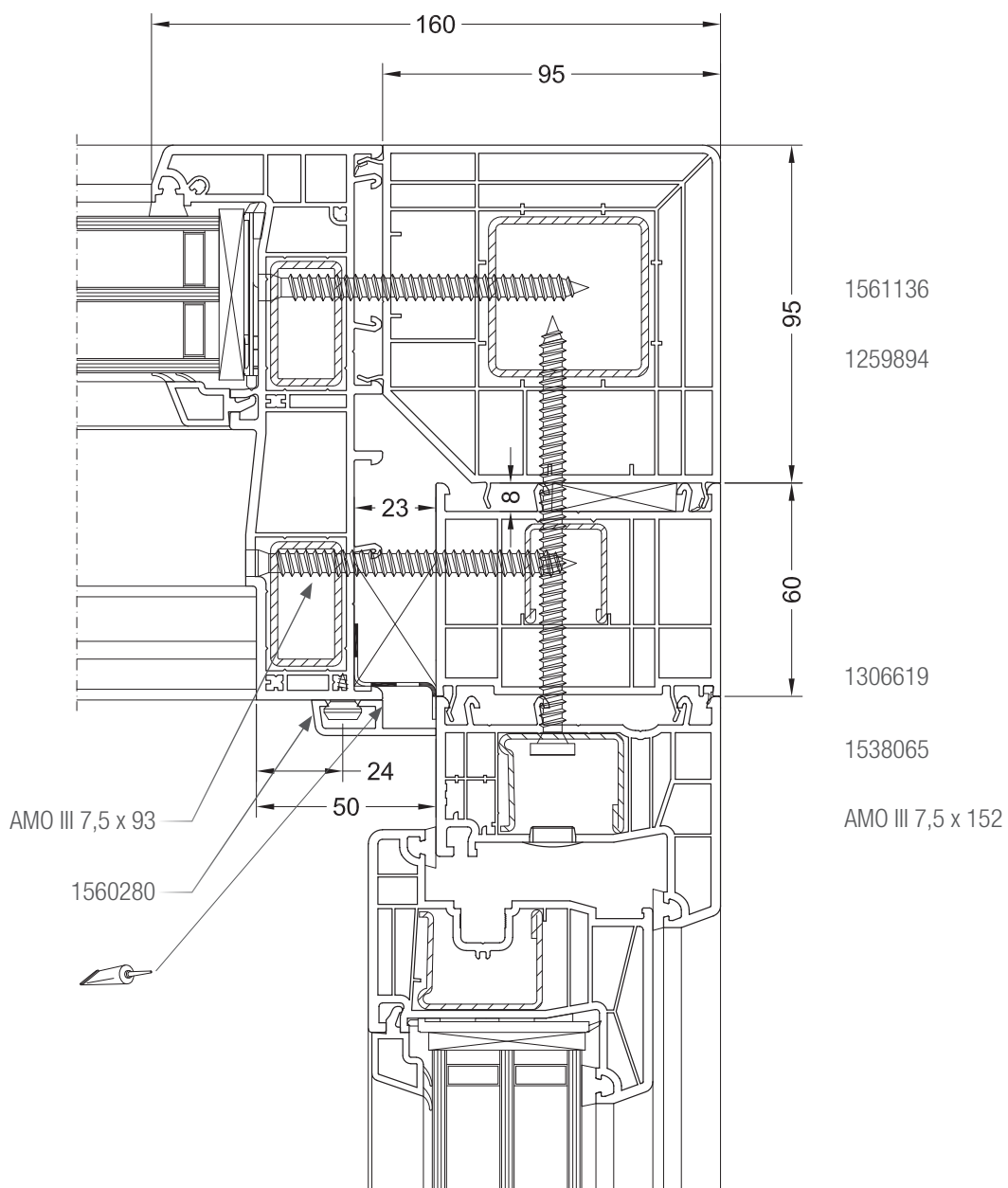
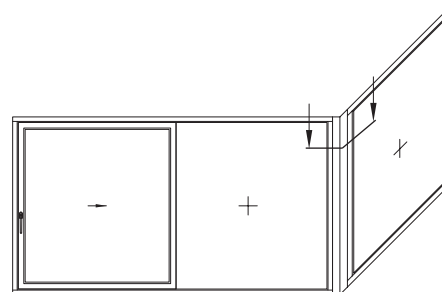
Горизонтальное сечение, соединение двух дверей под углом 90°



 Все швы и открытые камеры соединительных профилей, стыки с дополнительными профилями должны быть загерметизированы.

Общие чертежи узлов

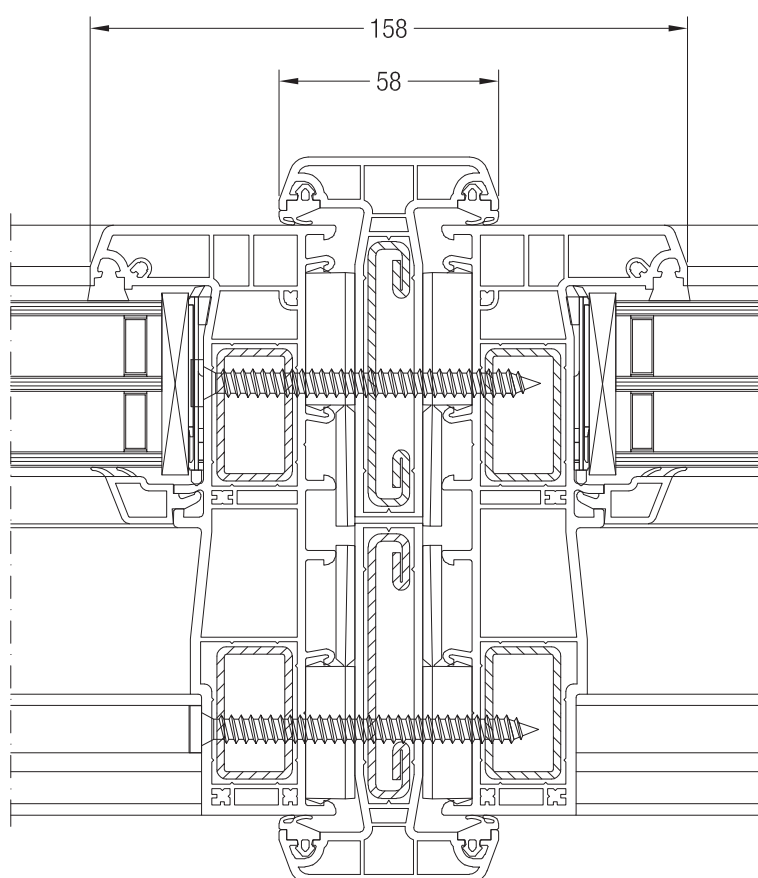
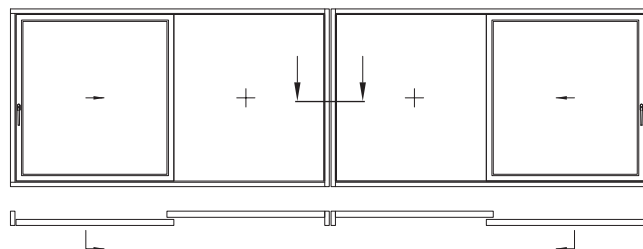
Горизонтальное сечение, соединение двери и окна под углом 90°



**i** Все швы и открытые камеры соединительных профилей, стыки с дополнительными профилями должны быть загерметизированы.

Общие чертежи узлов

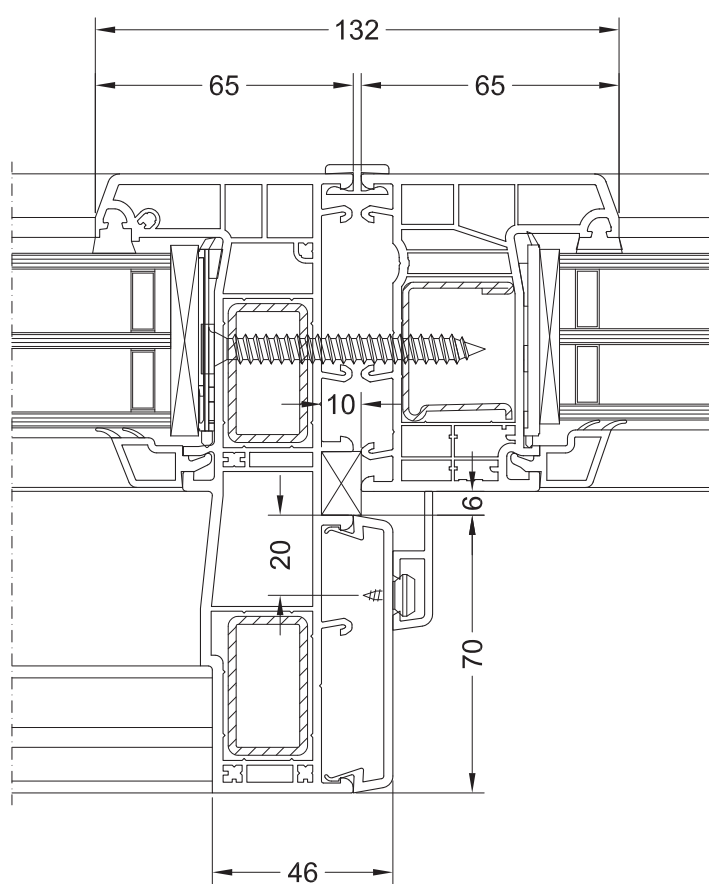
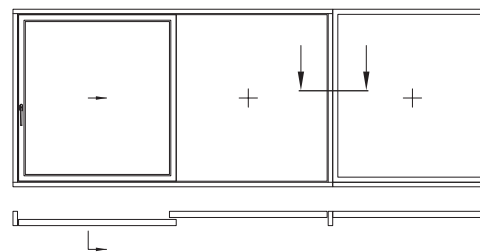
Горизонтальное сечение, соединение двух дверей с компенсацией температурных деформаций



1357448  
AMO III 7,5 x 92  
1357448  
1350286  
1533070 разрезанный



Общие чертежи узлов  
Горизонтальное сечение, соединение двери и окна

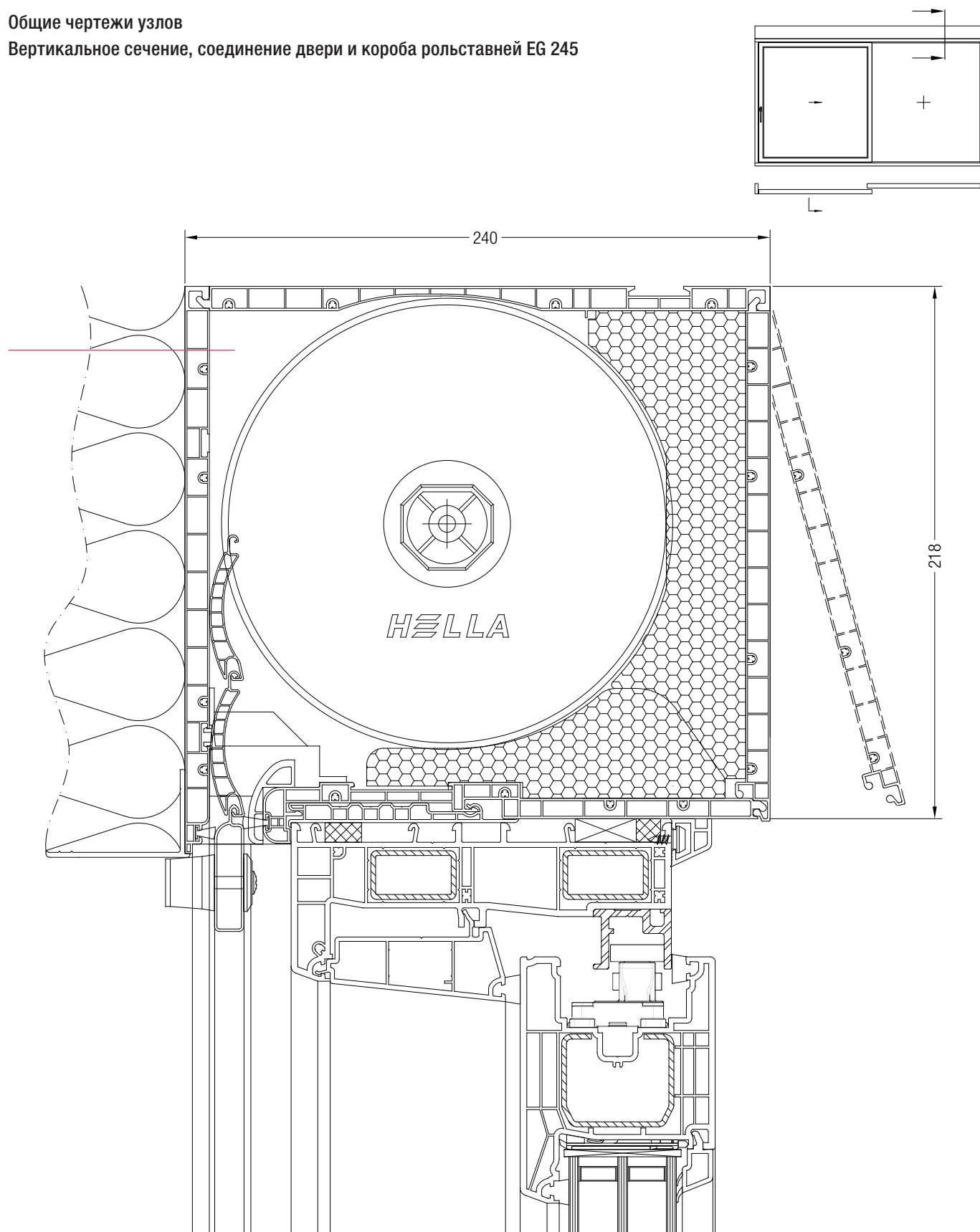


1732460

AM0 III 7,5 x 72

1560280

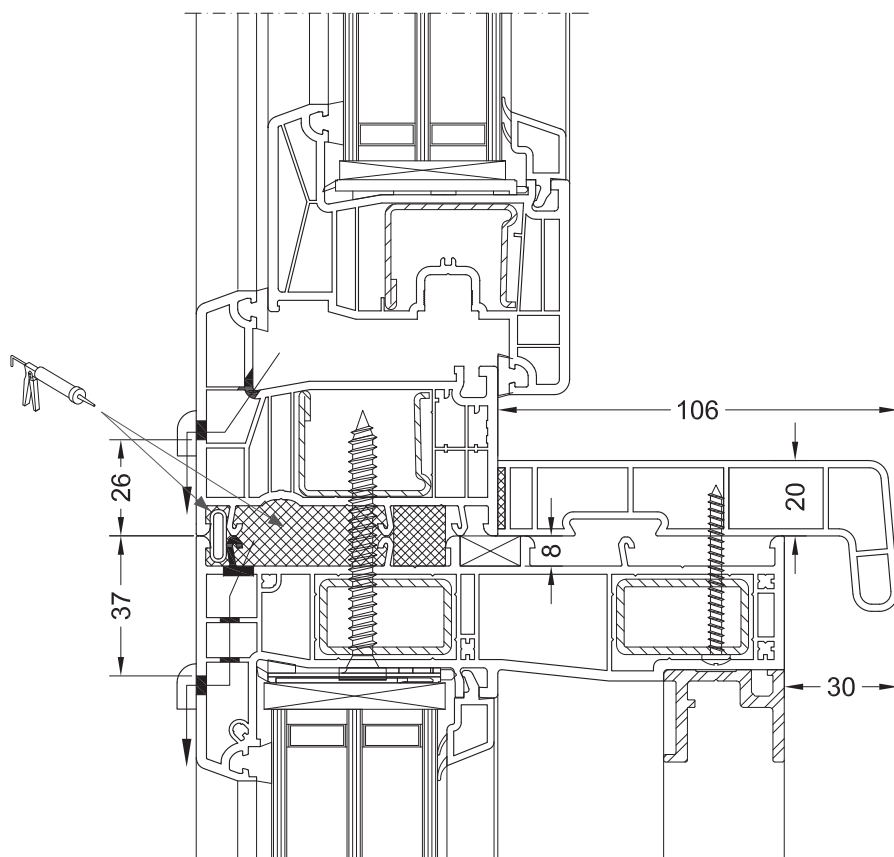
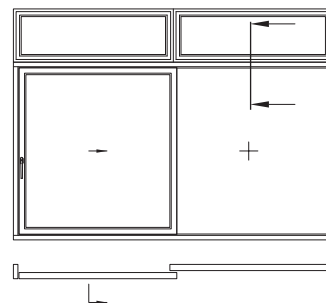
1565060



- Требуется расчёт горизонтального армирования на действие ветровой и эксплуатационной нагрузок!
- При установке рольставней на двери INTELIO Slide рекомендуется использовать только электрические приводы.
- При наличии внешнего утеплителя ширина короба рольставней может быть до 4 м.
- Соблюдать максимально допустимые размеры полотна рольставней!
- Для крепления коробки к проёму использовать специальные консоли.

Общие чертежи узлов

Вертикальное сечение, соединение двери и окна



1561043  
ПСУЛ

1598150  
ISO 7049 - 4,2 x 45

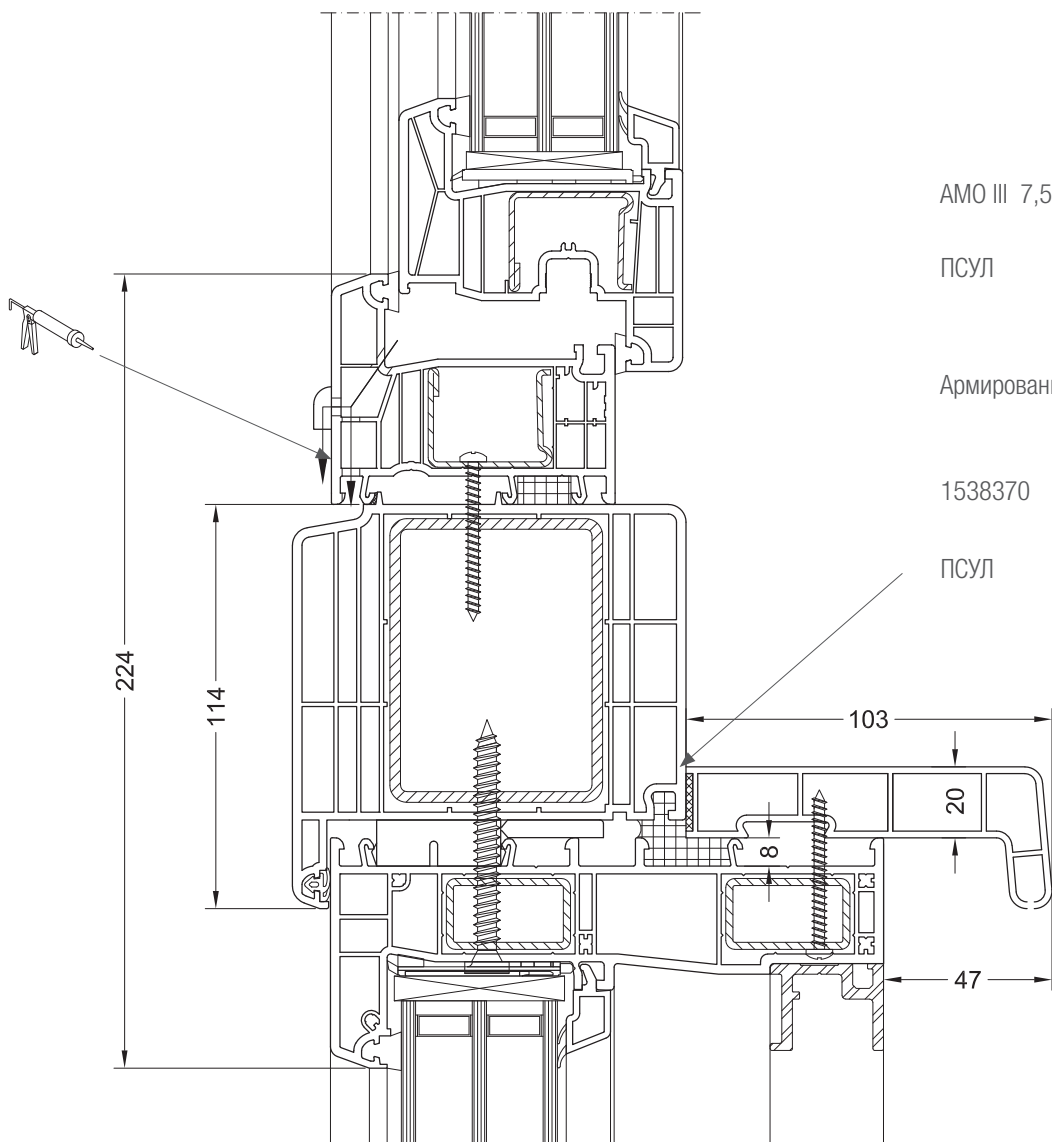
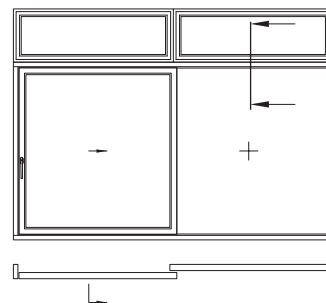
АМО III 7,5 x 72



- Обязательно предусмотреть водоотвод из коробок по предложенной схеме.
- Все швы и открытые камеры соединительных профилей, стыки с дополнительными профилями должны быть загерметизированы
- Горизонтальное соединение коробок должно быть рассчитано на действие ветровой и эксплуатационной нагрузок, а также веса верхнего элемента!

Общие чертежи узлов

Вертикальное сечение, соединение двери и окна (вариант 2)



АМО III 7,5 x 72

ПСУЛ

Армирование 80 x 60 мм

1538370

ПСУЛ

1598150

ISO 7049 - 4,2 x 45

1356691

АМО III 7,5 x 72



– Учесть рекомендации разделов ТИ „Указания по обработке“ и „Рабочие чертежи“ системы REHAU INTELIO 80!



Наши практические устные и письменные технические консультации основываются на опыте и проводятся с полным знанием дела, но, тем не менее, не являются обязательными к выполнению указаниями. Находящиеся вне нашего влияния различные условия производства и эксплуатации исключают какие-либо претензии по нашим рекомендациям. Рекомендуется проверить, насколько пригоден для предусмотренного Вами использования продукт REHAU. Применение и использование, а также переработка продукта происходят вне нашего контроля и поэтому всецело попадают под Вашу ответственность.

В случае возникновения вопроса об ответственности возмещение ущерба распространяется только на стоимость поставленного нами и использованного Вами товара. Наши гарантии распространяются на стабильное качество нашего продукта, выпускаемого согласно нашей спецификации и в соответствии с нашими общими условиями поставки и оплаты. Авторские права на документ защищены. Права, особенно на перевод, перепечатку, снятие копий, радиопередачи, воспроизведение на фотомеханических или других подобных средствах, а также сохранение на носителях данных, защищены.

**REHAU В РЕГИОНЕ „ЕВРАЗИЯ“:**  
contact-rus@rehau.com

**РОССИЯ:** Москва, +7 800 5553355, Санкт-Петербург, +7 812 3266207, Ростов-на-Дону, +7 863 2978444, Краснодар, +7 861 2125477, Екатеринбург, +7 343 2535305, Нижний Новгород, +7 831 4678078, Хабаровск, +7 421 2475797, Новосибирск, +7 383 2000353, Самара, +7 8462 698027, Воронеж, +7 4732 611858, Красноярск, +7 3912 625707, Иркутск, +7 914 8868694, Пятигорск, +7 926 2706901, Симферополь, +7 978 7586683.

**БЕЛОРУССИЯ:** Минск, +375 172 450209.

**КАЗАХСТАН:** Алматы, +7 727 3131363.

**ГРУЗИЯ:** Тбилиси, +995 32 2559909.

**АЗЕРБАЙДЖАН:** Баку, +994 503220531.

© 000 „PEXAU“  
117186 Москва  
ул. Нагорная 3А  
www.rehau.ru

Возможны технические изменения  
716640RU 11.2022